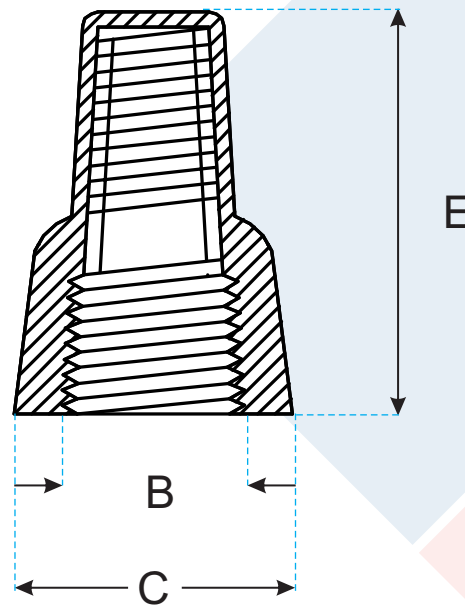


CONECTOR ELÉCTRICO TWIST

Tuliko



Conector eléctrico muelle interior; las dos alas en el cuerpo del conector facilitan el roscado de los cables.



CATALOGO	MÁXIMO	MÍNIMO	COLOR
CETA3X12AWG	3 × 12	2 × 18 AWG	Amarillo
CETR5X12AWG	5 × 12	3 × 16 AWG	Rojo
CETG3X10AWG	3 × 10	3 × 12 AWG	Gris
CETZ2X8AWG	2 × 8	2 × 5.5 AWG	Azul



LA FERRETERA DE LAS TELECOMUNICACIONES®
 Tel. (55)5243-6900, del interior 01800- INCOM(46266)-00
 telemarketing@incom.mx, www.incom.mx

COTAS EN:
mm

PESO APROX:

ULTIMA ACTUALIZACIÓN: 2015/05/25

COMENTARIOS: