

REGISTRO CÓNICO 50X50 20 TON

Registro diseñado para tráfico pesado, tapa de concreto polimérico y superficie antiderrapante; puede llevar el logotipo e información del cliente grabado sobre ella.

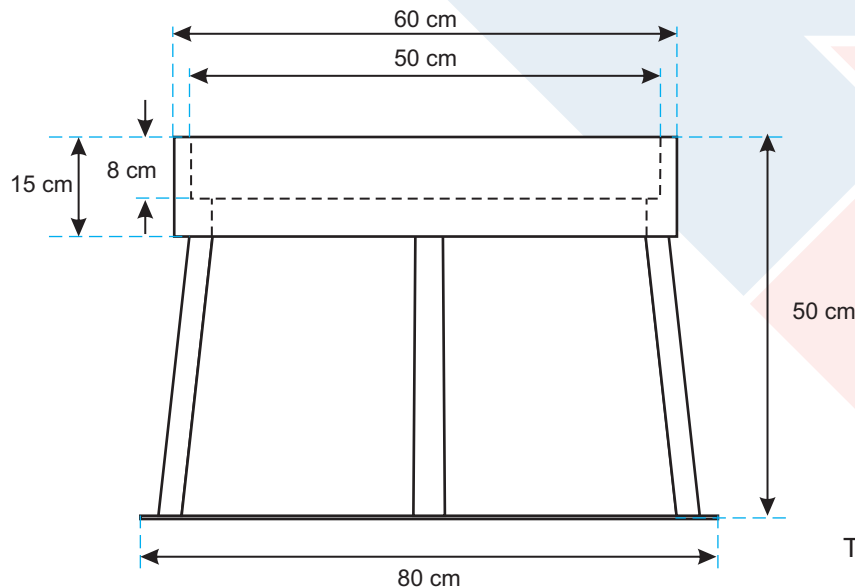
Resiste 20 ton de compresión en su superficie.

Este registro se utiliza en zonas urbanas a nivel de pavimento, incluye jaladeras, para facilitar maniobras de instalación y tornillos de acero inoxidable para asegurar la tapa de concreto polimérico al marco.

El cajón es de fibra de vidrio de 5 mm de espesor cuenta con 4 costillas de refuerzo en la pared. No cuenta con fondo para la filtración del agua.

En la superficie del cajón se instala el marco de concreto polimérico.

Las ventajas que ofrecen estos registros, es la facilidad y rapidez de instalación, resistencia a altas temperaturas, retardo a la flama y su resistencia al ataque de agentes químicos.



Tolerancia de +/- 2%

CATALOGO	DESCRIPCION
RCS5050/20	Registro cónico sin fondo 50 x 50 cm para 20 toneladas



LA FERRETERA DE LAS TELECOMUNICACIONES®
Tel. (55)5243-6900, del interior 01800-INCOM-00
Skype: incomdf, ventas@incom.mx, www.incom.mx

COTAS EN:
cm
PESO APROX:
80 kg

ULTIMA ACTUALIZACIÓN: 2010/04/27

COMENTARIOS: