

# REGISTRO RECTANGULAR S/FONDO 404040 5T



POLYMERICO

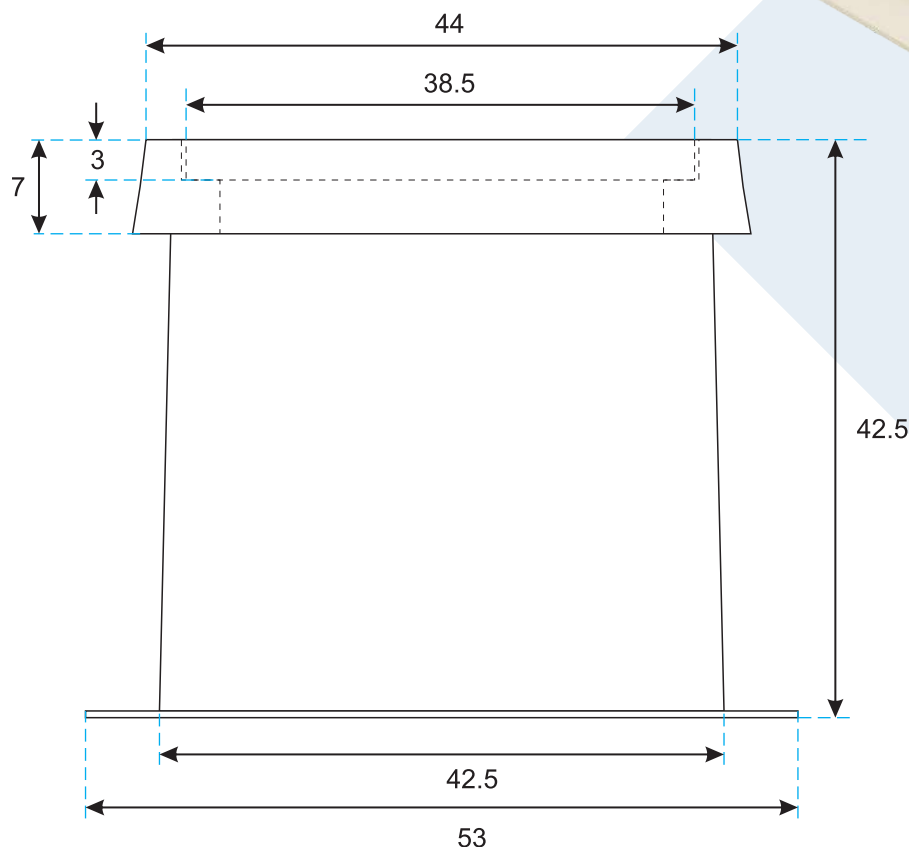
Registro diseñado para tráfico ligero, marco y tapa de concreto polimérico, tapa con superficie antiderrapante; puede llevar el logotipo e información del cliente grabado sobre ella.

Resiste 5 ton de compresión en su superficie.

Este registro se utiliza en zonas urbanas a nivel de banqueta, incluye omegas para facilitar maniobras de instalación.

El cajón es de fibra de vidrio de 5 mm de espesor sin fondo para la filtración del agua.

Las ventajas que ofrecen estos registros, es la facilidad y rapidez de instalación, resistencia a altas temperaturas, retardo a la flama y su resistencia al ataque de agentes químicos.



## CATÁLOGO

## DESCRIPCIÓN

RRS404040/05

Registro rectangular sin fondo 40 x 40 x 40 cm resistente a 5 toneladas, leyenda "GENERAL"



LA FERRETERA DE LAS TELECOMUNICACIONES®

Tel. (55)5243-6900, del interior 800-INCOM-00  
telemarketing@incom.mx, www.incom.mx

COTAS EN:

cm

PESO APROX:

ULTIMA ACTUALIZACIÓN:

2022/05/10

COMENTARIOS:

Tolerancia de +/- 3 mm