

# MANHOLE 4'X4'X4'P



POLYMERICO

Registro diseñado para tráfico ligero, tapa de concreto polimérico y superficie antiderrapante, puede llevar el logotipo e información del cliente grabado sobre ella.

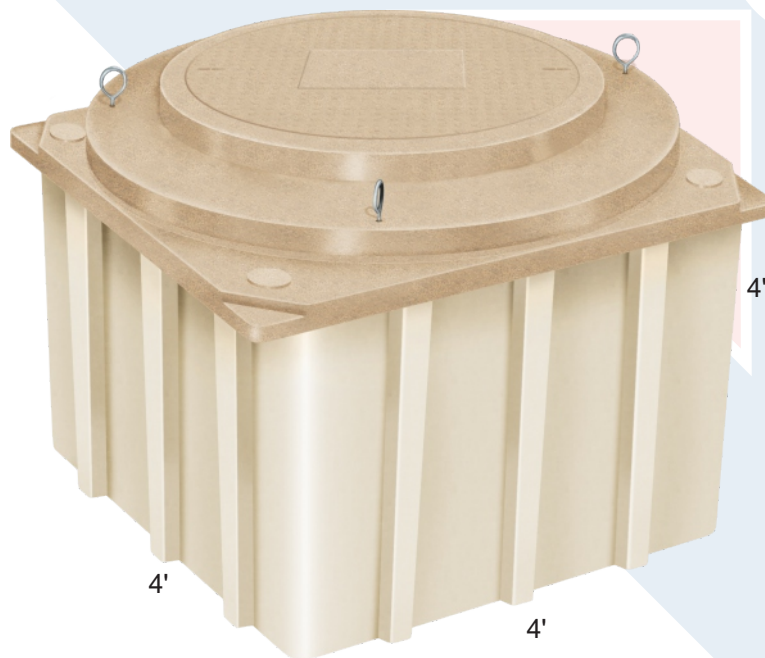
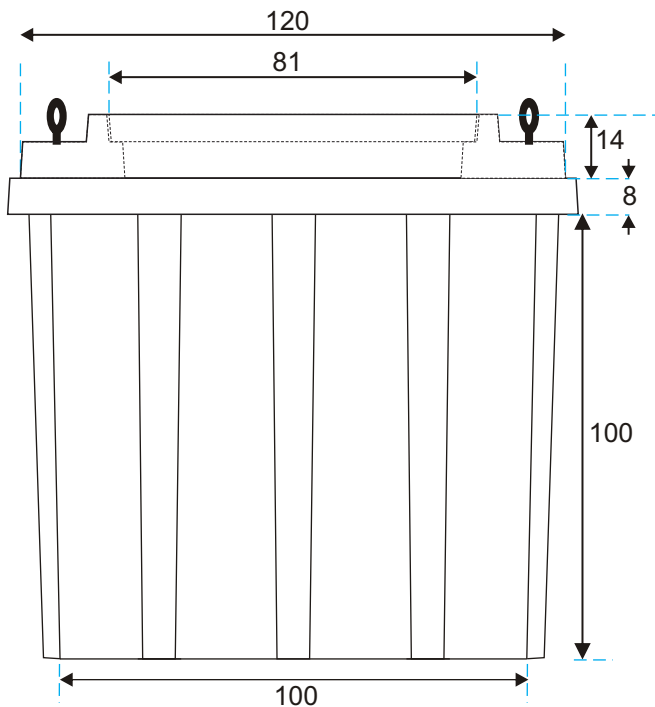
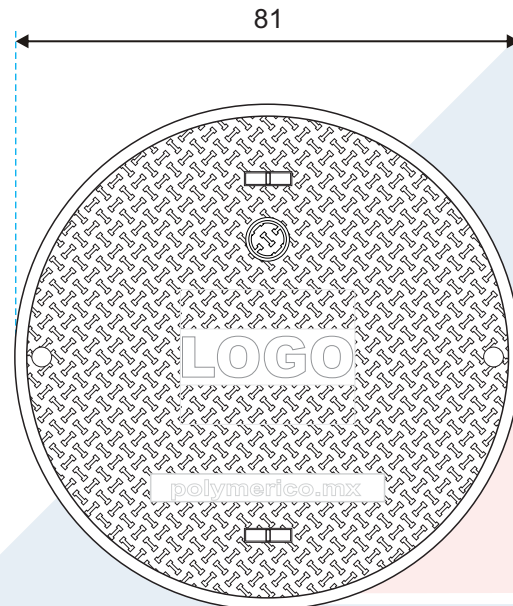
Resiste 12 ton de compresión en su superficie.

Este registro se utiliza en zonas urbanas a nivel de pavimento, incluye 4 armellas de 1/2" de acero galvanizado para facilitar maniobras de instalación y tornillos de acero inoxidable para asegurar la tapa de concreto polimérico al marco.

El cajón es de fibra de vidrio de 5 mm de espesor y 12 costillas de refuerzo en la pared, en el fondo tiene rejillas de drenaje para la filtración del agua.

En la superficie del cajón se instala el marco de concreto polimérico; sobre el marco se coloca el anillo de extensión (se pueden añadir anillos de extensión extra para alcanzar la superficie deseada hasta un máximo de 4 metros de profundidad).

Las ventajas que ofrecen estos registros, es la facilidad y rapidez de instalación, su resistencia a altas temperaturas, su retardo a la flama y su resistencia al ataque de agentes químicos.



## CATÁLOGO

## DESCRIPCIÓN

MH444P

Registro tipo manhole con tapa polimérica de 4' x 4' x 4'



LA FERRETERA DE LAS TELECOMUNICACIONES®

Tel. (55)5243-6900, del interior 800-INCOM-00  
telemarketing@incom.mx, www.incom.mx

COTAS EN:

cm

PESO APROX:

345 kg

ULTIMA ACTUALIZACIÓN:

2016/02/25

COMENTARIOS: