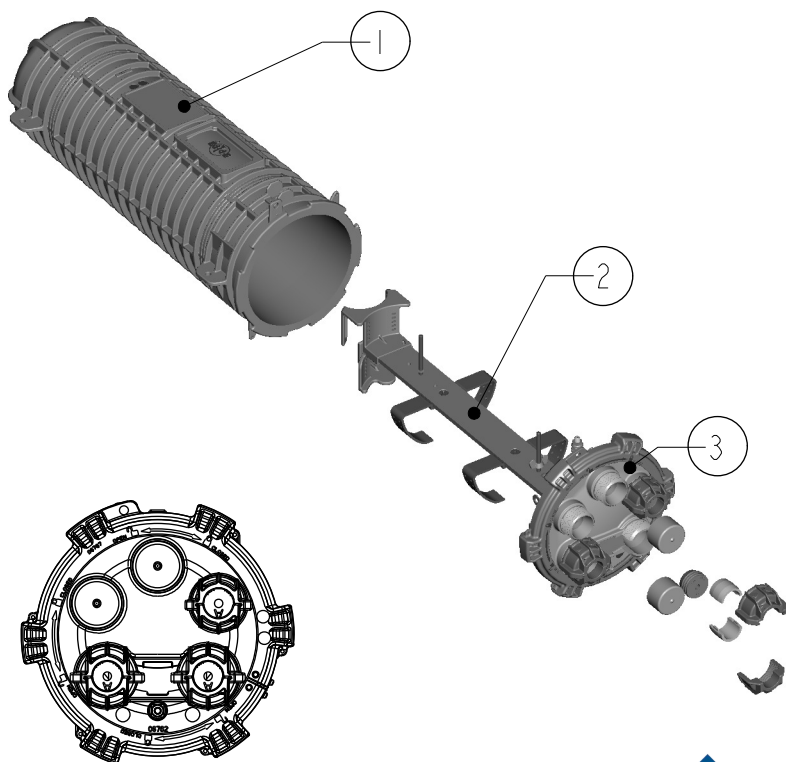
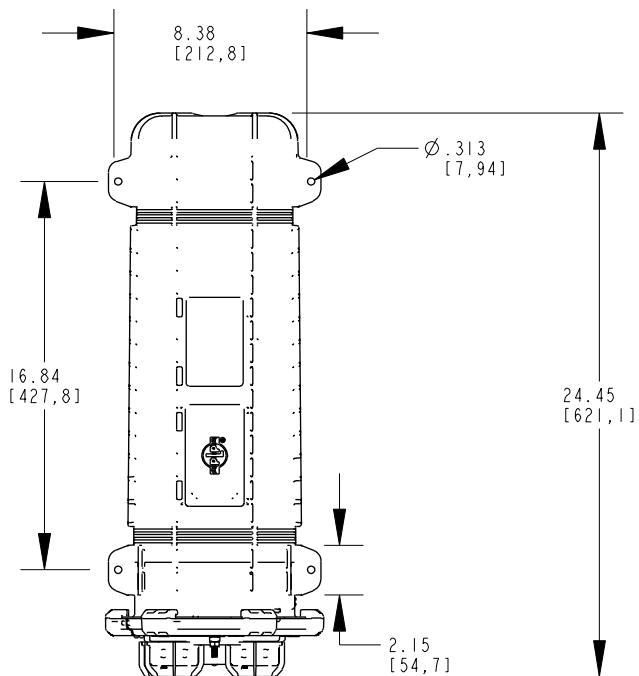
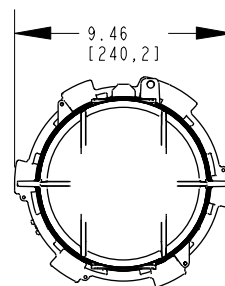


LISTA DE MATERIALES

SYM	DESCRIPCION	CANT.
1	DOMO DE CIERRE CON VALVULA DE AIRE	1
2	ORGANIZADOR DE CHAROLAS	1
3	BASE CON PUERTOS ENTRADA/SALIDA	1



DETALLE DE LA BASE



DIBUJO ILUSTRATIVO



00	16/10/12	EG			EMISION INICIAL
----	----------	----	--	--	-----------------



REV	FECHA DE REV	DIBUJO	ING. APPROB.	CAL. APPROB.	NUMERO DE CAMBIO	DESCRIPCION
-----	--------------	--------	--------------	--------------	------------------	-------------

CONFIDENCIAL ESTE DIBUJO ES PROPIEDAD EXCLUSIVA DE PREFORMED LINE PRODUCTS COMPANY Y SOLO PUEDE SER USADO CON PREVIA AUTORIZACION DE PLP			
DIBUJO: EG	FECHA: --	NUMERO DE CATALOGO PLP: FBG-BCA-650	NUMERO DE PARTE PLP: 8006797MX
APROBO: --	FECHA: --	CLIENTE: --	NUMERO DE DIBUJO PLP: 8006797MX
APROBO: --	FECHA: --	HOJA No. 1 de 1	TAMANO DE HOJA: A REV: 00

TITULO DE DIBUJO PARA CLIENTE

FBG-BCA-650 - CIERRE DE 6.5"
CON SLID-N-LOCK BANDEJA Y BUFFER

TOLERANCIAS
SI NO SE INDICAN

.xx ± .XX[X]
.xxx ± .XXX[X,XX]

ANGULO X°

UNIDADES

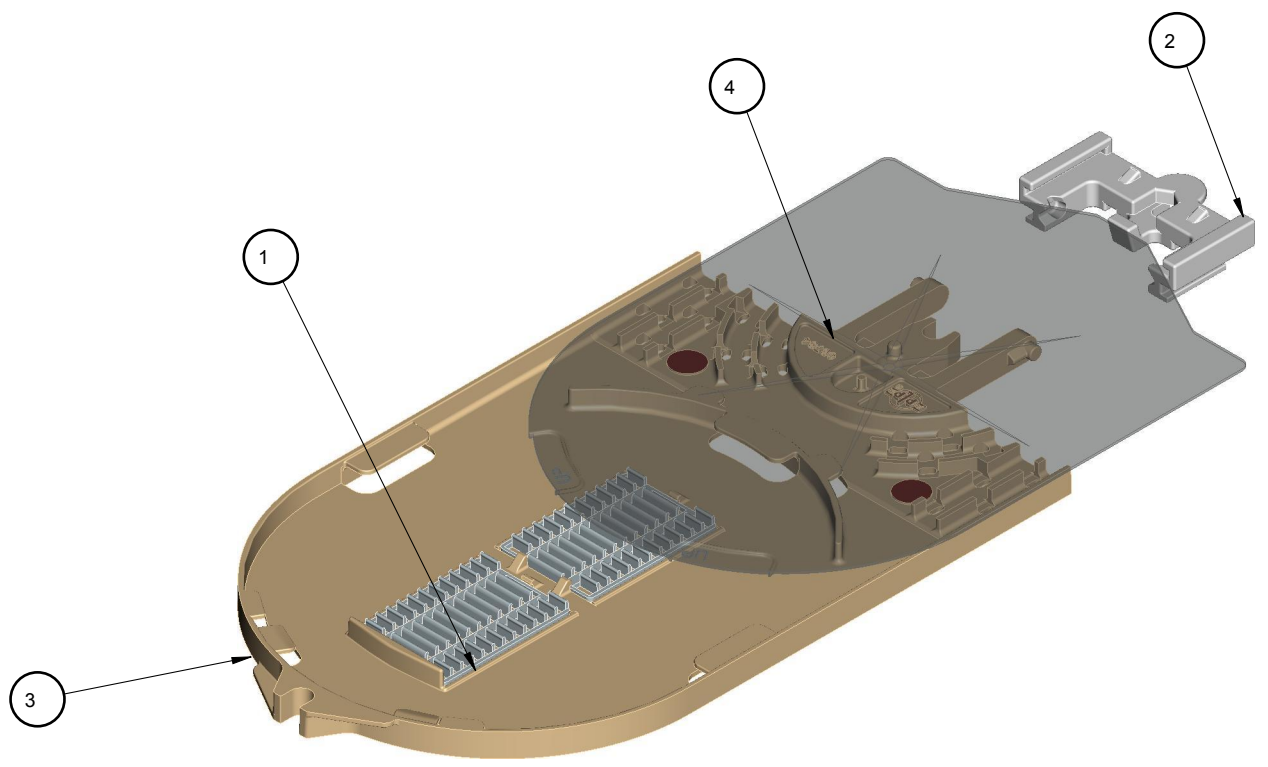
pulgadas[mm]

SIN ESCALA

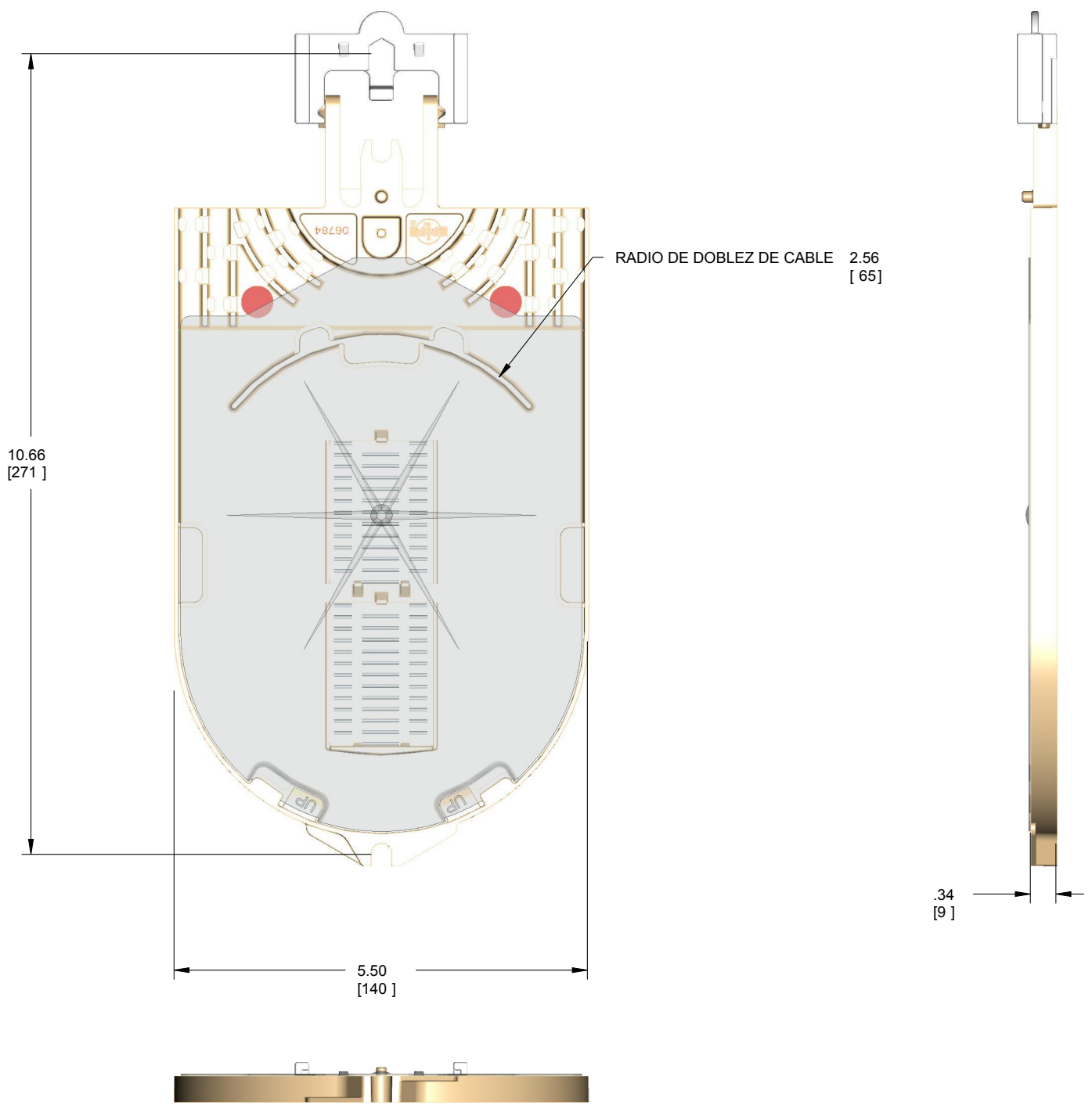
PROYECCION EN TERCER ANGULO



LISTA DE MATERIALES				
ITEM	No. PARTE	DESCRIPCIÓN	CANT.	No. DIBUJO
1	80806064	SPLICE BLOCK	2	2859
2	80806783	SPLICE TRAY BRACKET	1	3928C
3	80806784	SPLICE TRAY	1	3929D
4	80806785	SPLICE TRAY COVER	1	3938B



ESTA CHAROLA ESTA DISEÑADA PARA 24 EMPALMES



REV	FECHA	POR	APR. CAL.	APR. ING.	DESCRIPCIÓN

FORMATO	TOLERANCIA	UNIDADES EN in (mm)	ESC. 0.500
B	.xx ± .13 [3.2] .xxx ± .062 [1.6] ANGULO 2°		

PREFORMADOS DE MEXICO
 LA GRIEGA NO 131 QUERETARO, QRO CP 76220
 TEL: (442)-238-9540 FAX: (442)-238-9556
 www.preformed.com

CONFIDENCIAL
 La información contenida en este documento es propiedad de PREFORMADOS DE MÉXICO, todos los datos son proporcionados únicamente para ser usado con productos de PLP y no deben ser revelados, duplicado o de otra manera usados sin el permiso escrito y con la aprobación de PLP.

TITULO:			REVISIÓN
SPLICE TRAY KIT			00
DIBUJO:	FECHA:	NUMERO DE DIBUJO:	No. HOJA
ES	08.17.2011	8003639	1 DE 1