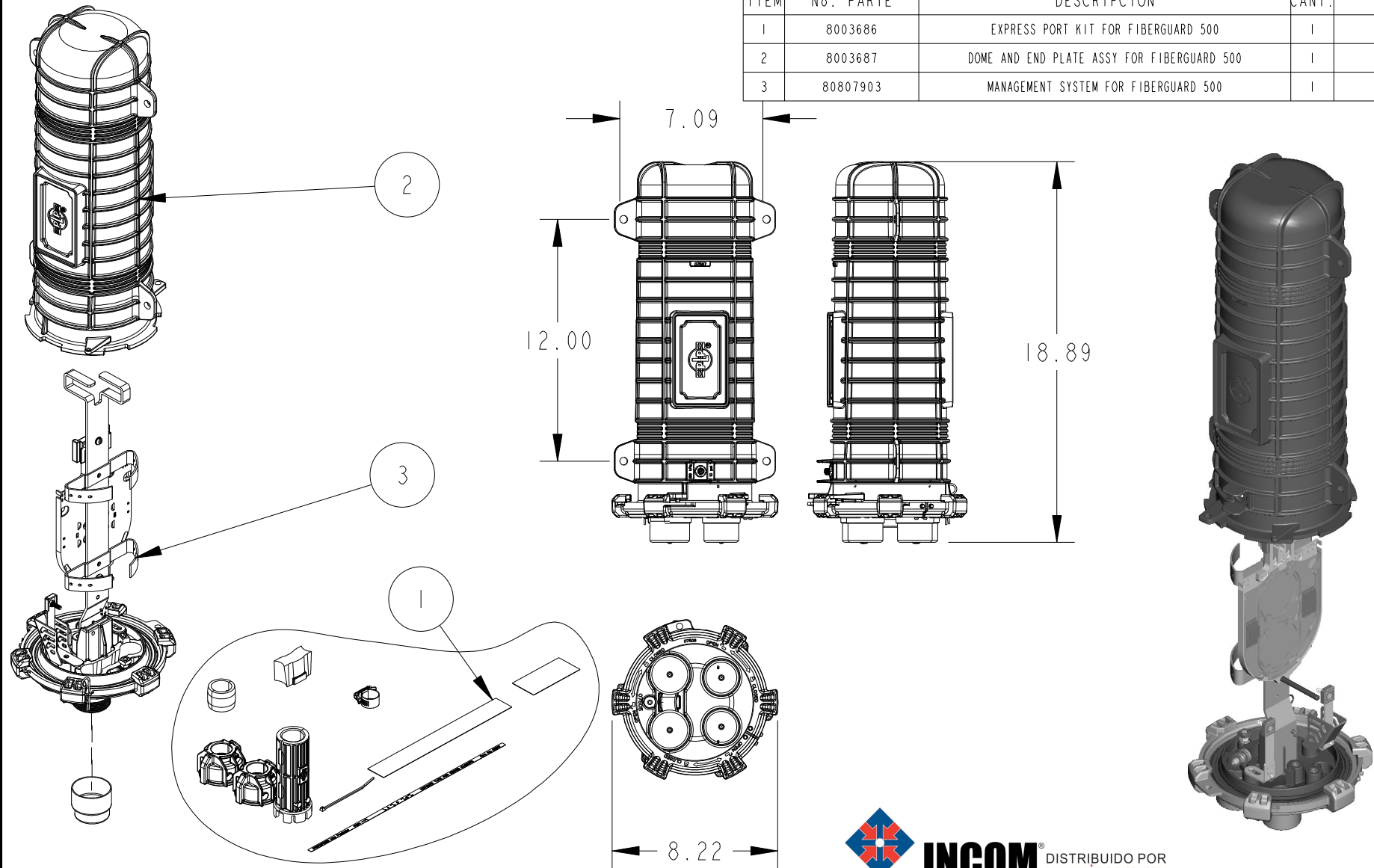


LISTA DE MATERIALES

ITEM	No. PARTE	DESCRIPCION	CANT.	NOTA
1	8003686	EXPRESS PORT KIT FOR FIBERGUARD 500	1	-
2	8003687	DOME AND END PLATE ASSY FOR FIBERGUARD 500	1	-
3	80807903	MANAGEMENT SYSTEM FOR FIBERGUARD 500	1	-



INCOM® DISTRIBUIDO POR
www.incom.mx

UNIDADES EN PULGADAS
A MENOS QUE SE INDIQUE



**PREFORMADOS
DE MEXICO**

LA GRIEGA NO 131 QUERETARO, QRO CP 76220
PH: (442)-238-9540 ING FAX: (442)-238-9556
www.preformed.com

CONFIDENCIAL

La información contenida en este documento es propiedad de PREFORMADOS DE MEXICO, tales como datos e información son proporcionados unicamente para ser usado con productos de PLP's y no debe ser revelado, duplicado o de otra manera usado sin el permiso escrito con la aprobación de PLP.

TITULO: FibreGuard 500 Closure
With One Slide-N-Lock Buffer Tray
and Two "A" Grommets

DIBUJÓ:	FECHA:	NUMERO DE PARTE:	NO. HOJA
-	06-17-2008	8006990	1 DE 1

DRAWING: 8006990 DATE: 17-Jun-08 15:26:13