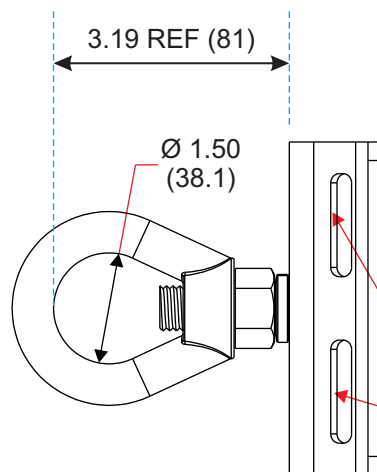
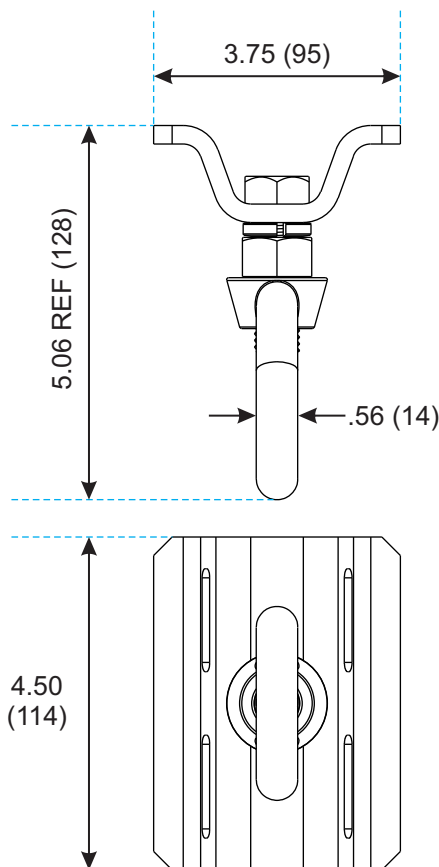
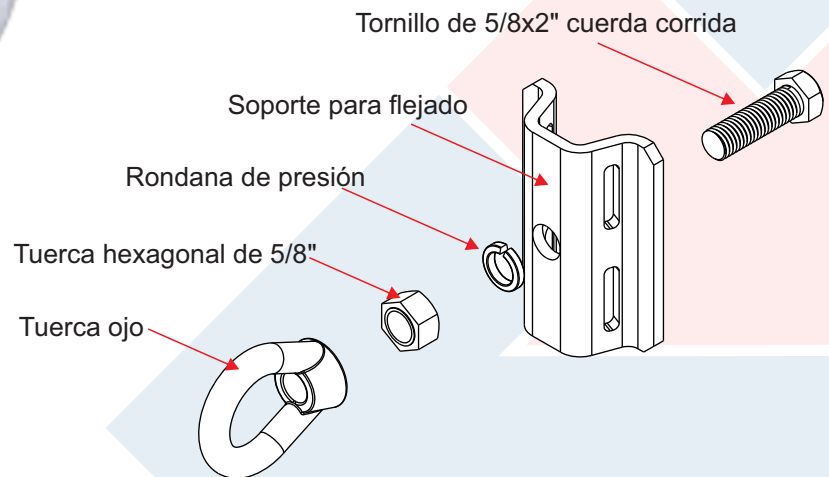


BANDING BRACKET TUERCA OJO

Kit de fijación para remates dieléctricos



- Fabricado en acero galvanizado por inmersión en caliente.
- Resistencia última a la tensión en carga horizontal 12500 lb 55.6kN.
- Peso del conjunto 0.986kg.
- Este producto puede aplicarse sobre poste redondo de madera.
- Requiere fleje de 3/4" x .03 para su instalación.



CATALOGO	DESCRIPCIÓN
710010745EN5	Kit de herraje "Banding bracket" con ojillo



4 Ojales que permiten la entrada de fleje de acero inoxidable. Se recomienda fleje de 3/4" (19mm) x 1/32" (0.81)



LA FERRETERA DE LAS TELECOMUNICACIONES®
 Tel. (55)5243-6900, del interior 01800- INCOM(46266)-00
 Skype: incomdf, ventas@incom.mx, www.incom.mx

COTAS EN:
 mm
 PESO APROX:

ULTIMA ACTUALIZACIÓN: 2016/05/16
 COMENTARIOS: