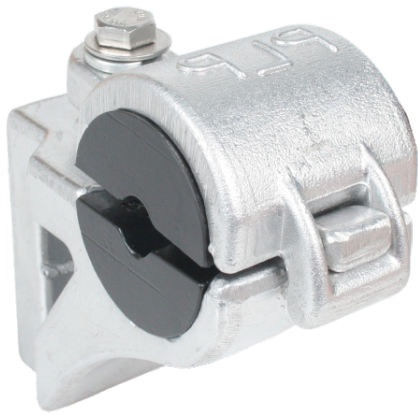
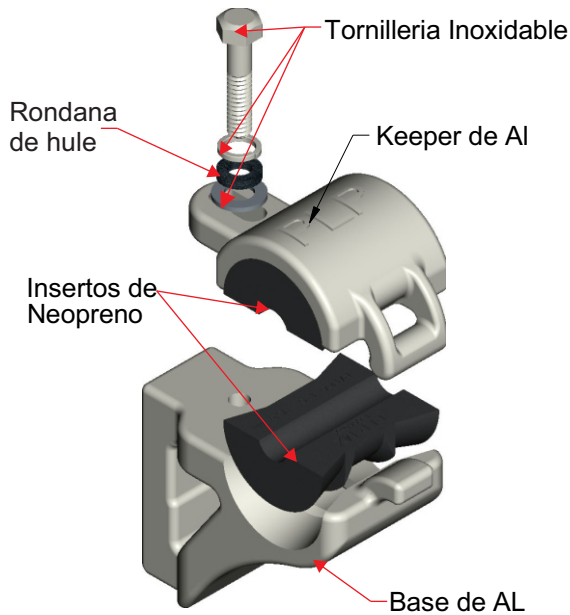


# MINI FAS SOPORTE PARA CABLE ADSS

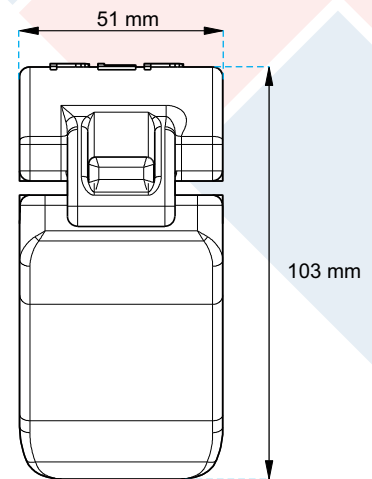
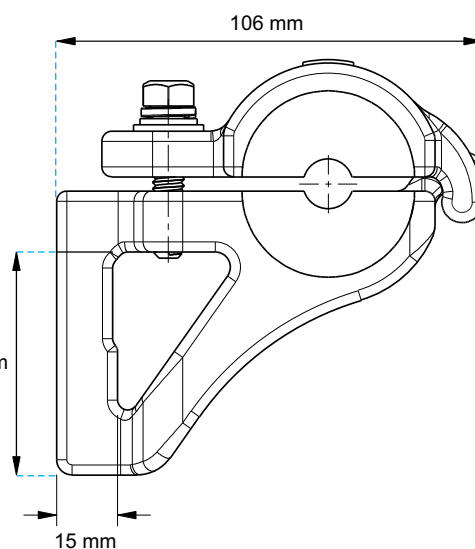
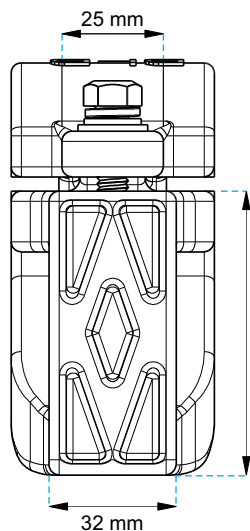


Soporte Fiberlign de aleación de aluminio diseñado para soportar cable ADSS de fibra óptica, instalación mediante fleje de acero inoxidable, facilitando su instalación uniendo la base con el keeper mediante un mecanismo de bisagra.

Torque recomendado 15 N-m (No exceder).



CATÁLOGO	RANGO DE APLICACIÓN
12520004	8.3 mm - 10.7 mm
12520008	10.8 mm - 13.3 mm
12520009	13.4 mm - 15.9 mm



**LA FERRETERA DE LAS TELECOMUNICACIONES®**  
 Tel. (55)5243-6900, del interior 01800- INCOM(46266)-00  
 ventas@incom.mx, www.incom.mx

COTAS EN:  
 mm  
 PESO APROX:

ULTIMA ACTUALIZACIÓN: 2015/06/05  
 COMENTARIOS: