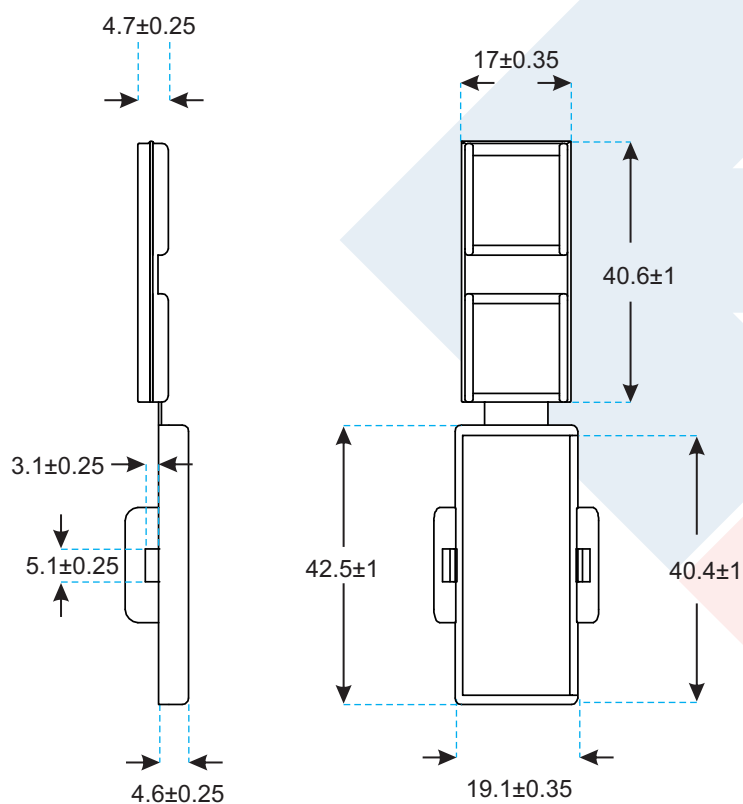


PORTAETIQUETA NATURAL




Porta etiqueta transparente, se fija mediante cinchos*, útil para identificar redes eléctricas o de voz y datos.

*No Incluye cincho.



CATALOGO

DESCRIPCIÓN

PET40X20

Porta etiqueta natural de 40 x 20 mm



LA FERRETERA DE LAS TELECOMUNICACIONES®
 Tel. (55)5243-6900, del interior 01800- INCOM(46266)-00
 Skype: incomdf, ventas@incom.mx, www.incom.mx

COTAS EN:
mm

PESO APROX:

ULTIMA ACTUALIZACIÓN: 2015/05/04

COMENTARIOS: