

MICROMANHOLE 4'X2'X2' SPLIT FUNDICIÓN DÚCTIL

Registro diseñado para tráfico pesado, resistente a 20 ton. de compresión. Brocal y tapa en **fundición dúctil** con superficie antiderrapante.

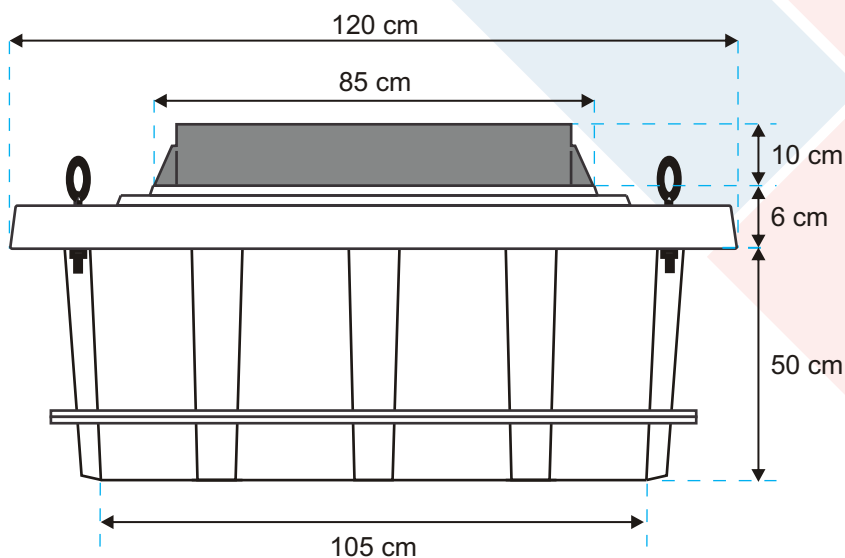
Este registro se utiliza en zonas urbanas a nivel de pavimento, cuenta con sistema de seguridad para prevenir el vandalismo los cuales aseguran la tapa al brocal, incluye 4 armellas de 1/2" de acero galvanizado para facilitar maniobras de instalación .

El cajón es de fibra de vidrio de 5 mm de espesor cuenta con 8 costillas de refuerzo en la pared, en el fondo tiene rejillas de drenaje para la filtración del agua.

En la superficie del cajón se encuentra el marco de concreto polimérico.

Las ventajas que ofrecen estos registros, es la facilidad y rapidez de instalación, resistencia a altas temperaturas, retardo a la flama y su resistencia al ataque de agentes químicos.

Brocal y tapa Brio (Fundición dúctil)



CATALOGO	DESCRIPCION
MMH422S	Registro micromanhole split de 4' x 2' x 2'



LA FERRETERA DE LAS TELECOMUNICACIONES®
Tel. (55)5243-6900, Fax (55)5243-6902, del interior 01800-INCOM-00
Skype: incomdf, ventas@incom.mx, www.incom.mx

COTAS EN:
cm

PESO APROX:
210 kg

ULTIMA ACTUALIZACIÓN: 2010/04/27

COMENTARIOS: