

# MANHOLE 4'X4'X4' FUNDICIÓN DÚCTIL

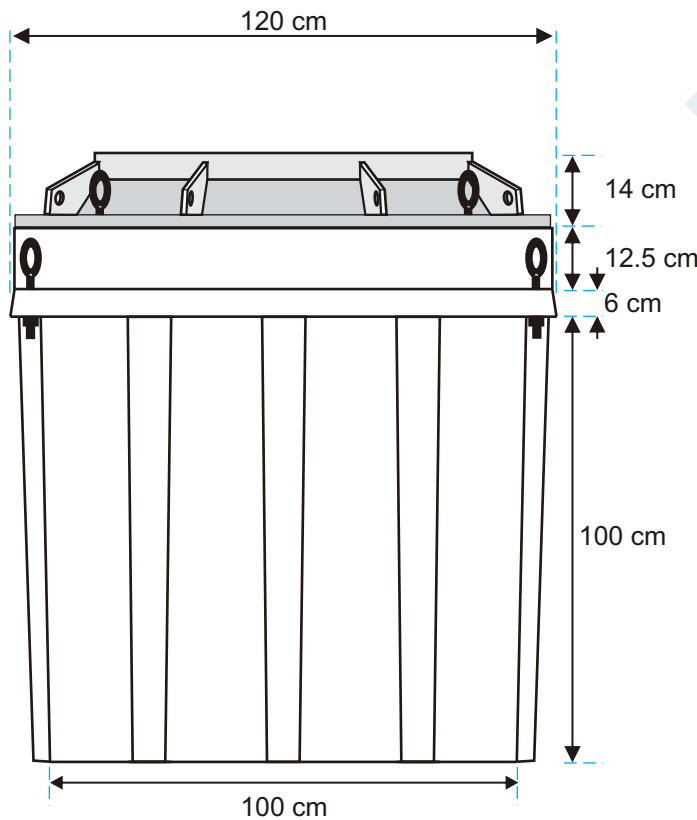
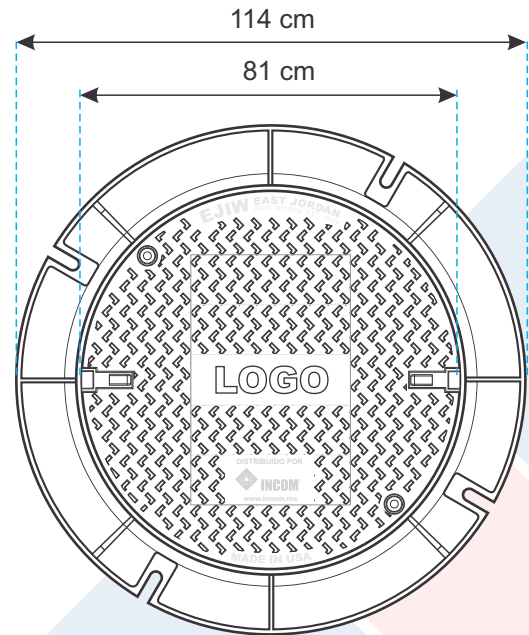
Registro diseñado para tráfico pesado, resistente a 20 ton. de compresión. Brocal y tapa en **fundición dúctil** con superficie antiderrapante; puede llevar el logotipo e información del cliente grabados sobre ella.

Este registro se utiliza en zonas urbanas a nivel de pavimento, la tapa cuenta 2 tornillos pentagonales de acero inoxidable los cuales aseguran la tapa al brocal. Incluye 8 armellas de 1/2" de acero galvanizado para facilitar maniobras de instalación.

El cajón es de fibra de vidrio de 5 mm de espesor y 12 costillas de refuerzo en la pared, en el fondo tiene rejillas de drenaje para la filtración del agua.

En la superficie del cajón se encuentran el marco y el anillo de extensión; ambos de concreto polimérico. Se pueden colocar anillos extra para alcanzar la superficie deseada hasta un máximo de 4 metros de profundidad.

Las ventajas que ofrecen estos registros, es la facilidad y rapidez de instalación, su resistencia a altas temperaturas, su retardo a la flama y su resistencia al ataque de agentes químicos.



| CATALOGO | DESCRIPCION                           |
|----------|---------------------------------------|
| MH444    | Registro tipo manhole de 4' x 4' x 4' |



**LA FERRETERA DE LAS TELECOMUNICACIONES®**  
 Tel. (55)5243-6900, Fax (55)5243-6902, del interior 01800-INCOM-00  
 Skype: incomdf, ventas@incom.mx, www.incom.mx

COTAS EN:  
 cm  
 PESO APROX:  
 387 kg

ULTIMA ACTUALIZACIÓN: 2011/02/25  
 COMENTARIOS: