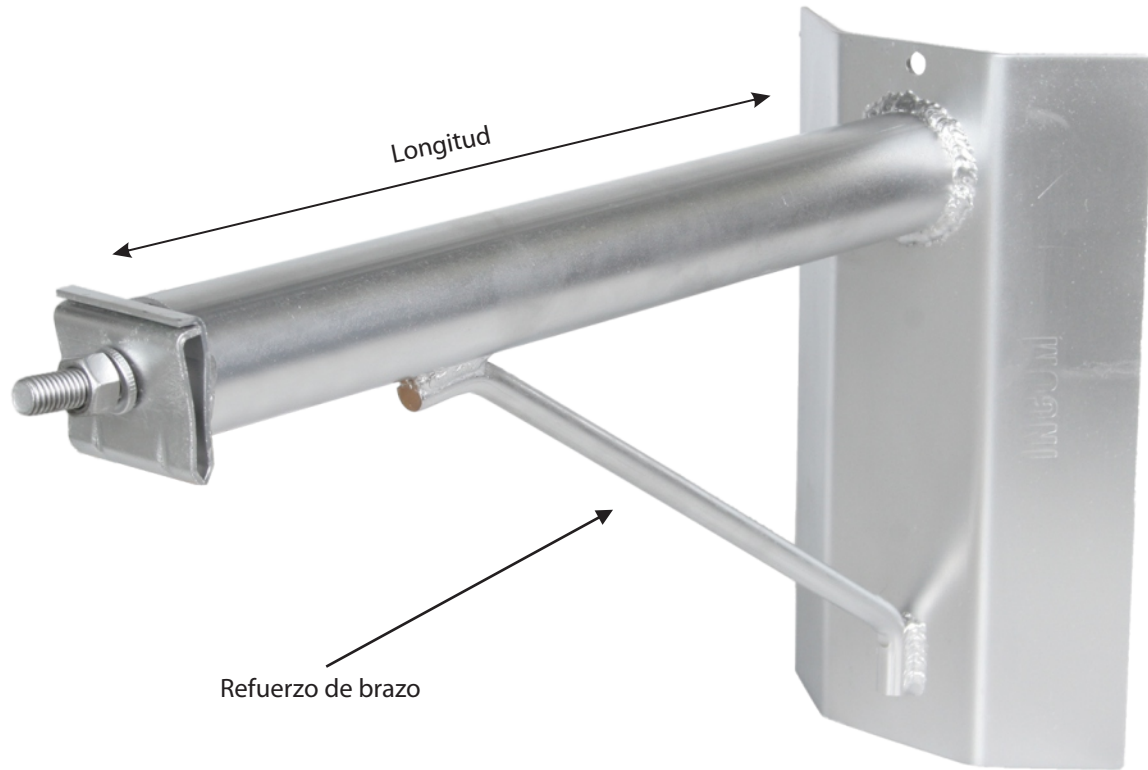


# BRAZO DE EXTENSIÓN TANGENTE

BETx



Brazo de extensión diseñado especialmente para dar mayor separación del poste al tendido de red. Terminación en herraje tangente.

- Base de brazo en placa de acero estructural Cal. 10
- Brazo en tubo de acero estructural ced.30 de 1 1/2"
- Varilla de acero estructural para refuerzo de 1/2"
- Herraje tangente de acero estructural cal. 12 con tornillos de 1/2"
- Galvanizado por inmersión en caliente, cumple con la norma NMX-H-004-2008.

Catálogo	Longitud de brazo (cm)
BET040	40
BET060	60
BET100	100

\*Otras medidas disponibles