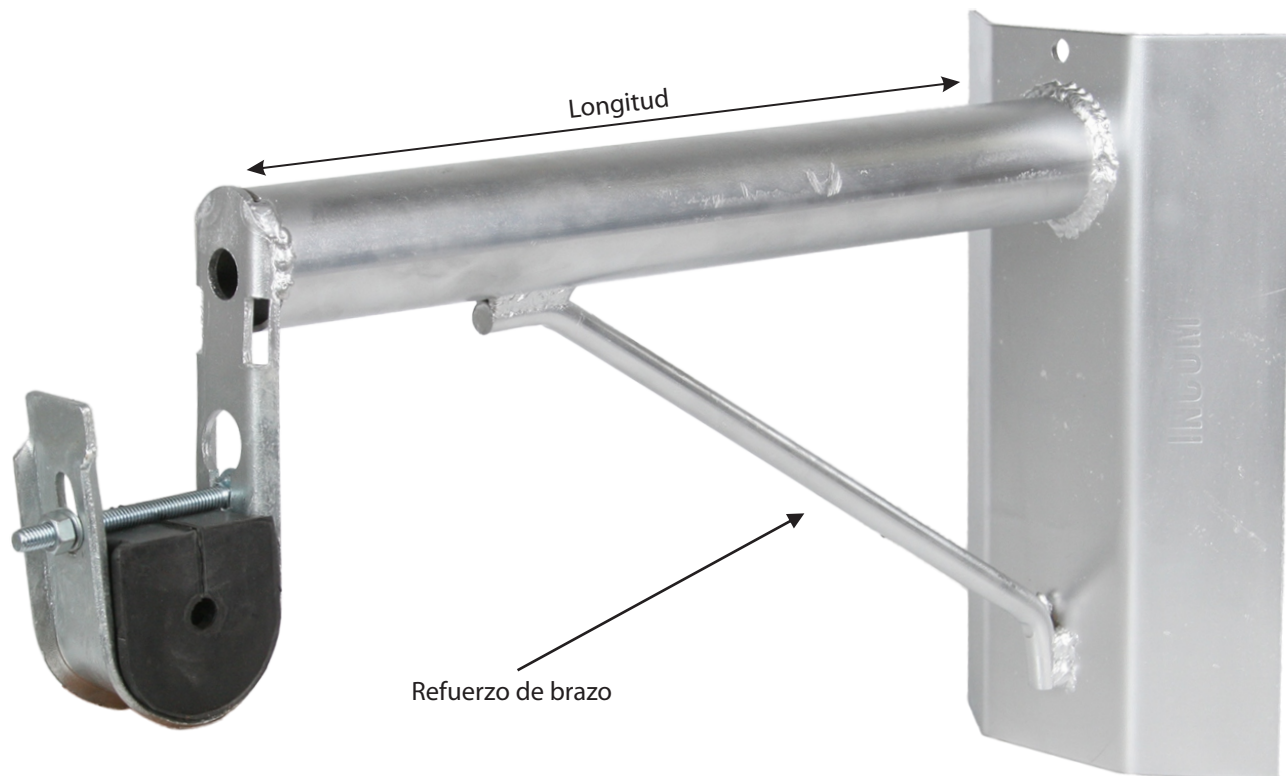


BRAZO DE EXTENSIÓN PARA ADSS HERRAJE "J"



Brazo de extensión diseñado especialmente para dar mayor separación del poste al tendido de red. Terminación en herraje J.

- Base de brazo en placa de acero estructural Cal. 10
- Brazo en tubo de acero estructural ced.30 de 1 1/4"
- Varilla de acero estructural para refuerzo de 1/2"
- Herraje de acero estructural tipo "J"
- Galvanizado por inmersión en caliente, cumple con la norma NMX-H-004-2008.

Catálogo	Longitud de brazo (cm)
BEHJADSS040	40
BEHJADSS060	60
BEHJADSS100	100

*Otras medidas disponibles