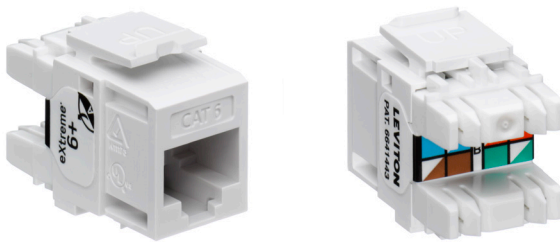


Conector UTP eXtreme® Cat 6

APLICACIÓN

El conector eXtreme 6 de Leviton está diseñado para ser utilizado con todos los productos compatibles QuickPort® de Leviton. Los conectores incluyen la patente de "Tecnología de Fuerza de Retención" (RFT) de Leviton, que estimula el rendimiento constante a lo largo de la vida útil del sistema. Incluye torres de separación únicas, lo que permite unas terminaciones más fáciles y rápidas. El conector está configurado con un ajuste de 180°, de forma que el campo de conexión está en la parte trasera, lo que permite una terminación posterior.



ESPECIFICACIÓN

Los conectores cumplen o exceden los requisitos de rendimiento de canal y a nivel de componente descritos en las normas ANSI/TIA-568-C.2 Categoría 6. El conector debe ser complemento de estilo individual. Los conectores también cumplen con todos los códigos eléctricos nacionales de USA; cumplen con ANSI/TIA-1096-A; Certificados por UL; y verificados independientemente. Además de cumplir con Categoría 6, el conector tiene la capacidad para soportar aplicaciones grandes de megabits y aplicaciones compartidas de estuche. Todos los plásticos utilizados en la construcción de los cuerpos del conector son retardantes al fuego con un grado de la inflamabilidad UL 94V-0. La terminación de todos los conectores es de tipo 110 de aislante de desplazamiento (IDC). Los conectores proporcionan una cornisa directamente adyacente a la terminación de estilo 110 contra la cual los cables pueden ser terminados y cortados en una acción por el instalador. El cableado del conector es universal y se adaptará a los códigos de color de instalación de sistemas de cableado T568A y T568B. El campo de terminación está en la parte trasera para facilitar el acceso. El conector deberá encajar en una variedad de placas de pared de telecomunicaciones, toma de corriente y paneles de conexión de campo configurables y bloques de conexión.

CARACTERÍSTICAS

- Conductores sólidos de terminación calibre 26-22.
- Capacidad para múltiples re-terminaciones.
- Conectores hermético de IDC para prevenir la corrosión.
- Etiqueta de cableado de doble capa T568B/T568A simplifica la perforación.
- La Tecnología Patentada de Fuerza de Retención protege los dientes de daños para enchufes de 4 y 6 pines.
- El diseño de torre de separación de pares facilita la separación de conductores y minimiza la des-torsión.
- Configuración de 180° que permite una terminación posterior.
- Disponible en 13 colores compatibles ANSI/TIA-606-B para la codificación del color u organización.

CONSIDERACIONES DE DISEÑO

- Para utilizarse en cualquier caja QuickPort para soportar la conectividad eXtreme 6 UTP para montaje en superficie, empotrado, salidas de muebles modulares y paneles configurables de campo.
- Puede ser utilizado en combinación con otros módulos QuickPort de presión para aplicaciones de voz / datos y vídeo a través de UTP, cable coaxial y fibra.

CUMPLIMIENTO DE LAS NORMAS

ANSI/TIA-568-C.2
ISO/IEC 11801
ANSI/TIA-1096-A (antes FCC Parte 68)
Listado cULus

ESPECIFICACIONES FÍSICAS

Dimensiones: ver página 2
Materiales: El cuerpo del conector es de alto impacto, plástico retardante al fuego clasificado UL 94V-0. Los contactos de alambre son de aleación de alta calidad a base de cobre, con baño de oro de 50 micro pulgadas sobre 100 micro pulgadas de níquel e resistencia de contacto más baja y de una vida máxima.

PAÍS DE ORIGEN

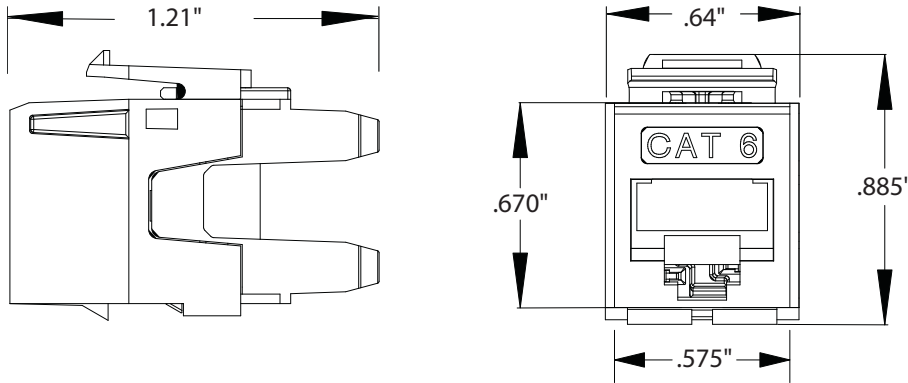
USA

INFORMACIÓN SOBRE LA GARANTÍA

Para una copia de las garantías del producto Leviton, visite www.leviton.com/warranty.

ELECTRONIC FILES

Para archivos CAD, especificaciones típicas o dibujos técnicos (.DXF, .DWG), visite www.leviton.com.



61110-xx6

PARÁMETROS TIA-568-C.2 CAT 6

Requisitos para conexión del hardware

	@ 100MHz	@ 250MHz
Pérdida de inserción (IL)	0.20	0.32
Diafonía de extremo cercano (NEXT)	54.0	46.0
Diafonía de extremo lejano (FEXT)	43.1	35.1
Pérdida de retorno (RL)	24.0	16.0
Pérdida de conversión transversal (TCL)	28.0	20.0
Pérdida de transferencia de conversión transversal (TCTL)	28.0	20.0

* Todos los requisitos son mínimos permitidos salvo IL que son requisitos máximos permisibles. La conexión del hardware deberá cumplir con los requisitos de todos los parámetros de 1 a 250 Mhz. Los valores de la tabla anterior son sólo de frecuencias específicas y son sólo para referencia.

NÚMEROS DE PARTE

Descripción	Parte Núm.	QuickPack® 25/Bolsa
Conector eXtreme® Cat 6, blanco	61110-RW6	61110-BW6
Conector eXtreme Cat 6, marfil	61110-RI6	61110-BI6
Conector eXtreme Cat 6, almendra claro	61110-RT6	61110-BT6
Conector eXtreme Cat 6, gris	61110-RG6	61110-BG6
Conector eXtreme Cat 6, negro	61110-RE6	61110-BE6
Conector eXtreme Cat 6, anaranjado	61110-RO6	61110-BO6
Conector eXtreme Cat 6, azul	61110-RL6	61110-BL6
Conector eXtreme Cat 6, rojo carmesí	61110-RC6	61110-BC6
Conector eXtreme Cat 6, amarillo	61110-RY6	61110-BY6
Conector eXtreme Cat 6, verde	61110-RV6	61110-BV6
Conector eXtreme Cat 6, morado	61110-RP6	61110-BP6
Conector eXtreme Cat 6, café	61110-RB6	61110-BB6
Conector eXtreme Cat 6, rojo oscuro	61110-RR6	61110-BR6



DISTRIBUIDO POR
INCOM®

LA FERRETERA DE LAS TELECOMUNICACIONES®