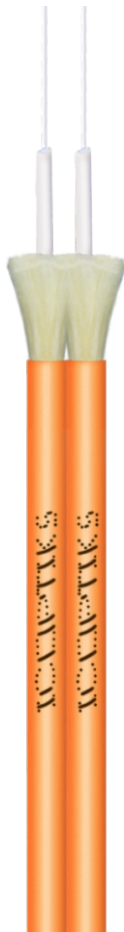
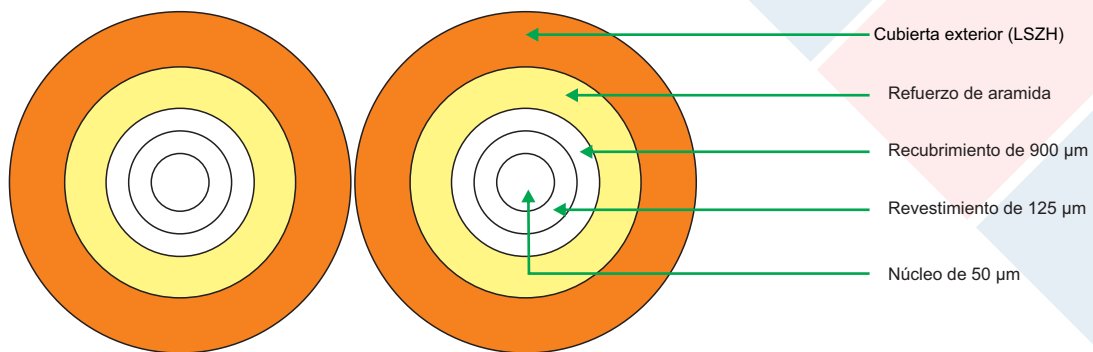


CABLE DE FIBRA ÓPTICA INTERIOR OM2



Cable dúplex para interior totalmente seco, fibra multimodo OM2 (50/125) con cubierta LSZH de 3 mm, color naranja

Especificaciones	OM2
Pérdida de Inserción	≤ 0.25 dB
Pérdida de Retorno	≥ 35 dB (PC)
Diámetro de Núcleo	50 ± 2.5 μm
Radio de Curvatura Mínimo	45 mm
Pérdida de Macrocurvatura	100 Vueltas, Radio de 37.5 mm 850 nm ≤ 0.5 dB 1300 nm ≤ 0.5 dB 2 Vueltas, Radio de 15 mm 850 nm ≤ 1.0 dB 1300 nm ≤ 1.0 dB
Geometría	
Radio de Curvatura	Férula 2.5 mm UPC 10~25 mm APC 5~12 mm
Desplazamiento de Vértice	0 - 50 μm
Altura Radial de Fibra	- 50 a 50 mm
Desplazamiento Angular	<0.3°
Rugosidad de Fibra	0 - 25 nm
Rugosidad de Férula	0 - 50 nm
Defectos de Terminal	
Núcleo de la Fibra	0 nm ²
Diámetro del Campo Modal	0 nm ²
Zona de Contacto de la Férula	<10 nm ²
Pruebas e Inspección	Para cada conector
Control de Producción	
Seguimiento de Datos	Datos Impresos en cada cable de IL y RL
Serialización	Número de serie por cada cable



CATÁLOGO

FIB CAB5AI0029L030

DESCRIPCIÓN

Cable dúplex multimodo OM2 (50/125) de 3 mm



LA FERRETERA DE LAS TELECOMUNICACIONES®

Tel. (55)5243-6900, del interior 800-INCOM-00
telemarketing@incom.mx, www.incom.mx

COTAS EN:

PESO APROX:

ÚLTIMA ACTUALIZACIÓN:

2016/11/28

COMENTARIOS: