

FAST GRIP PARA FIBRA FTTX

Tensor para cable con gancho seguro tropicalizado



Propiedades

Resistencia mecánica, impactos y al desgaste.

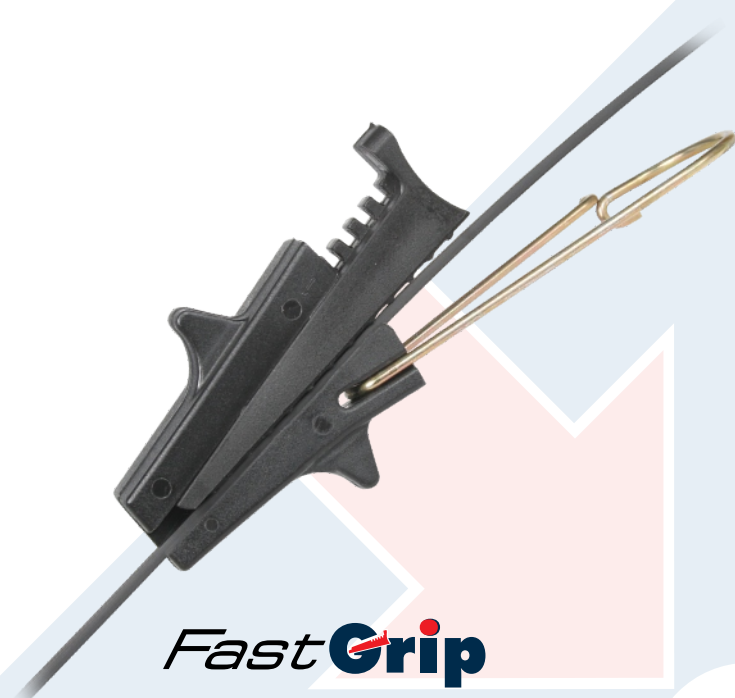
Diseñado para instalaciones de planta externa (intemperie).

Gancho seguro fabricado en acero alto carbón de 2 mm de diámetro, acabado tropicalizado.

Cuenta con características naturales de aislamiento (auto-extinguible).

Rango de temperatura de trabajo: -40°C +90°C.

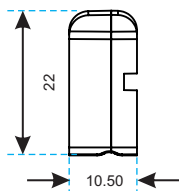
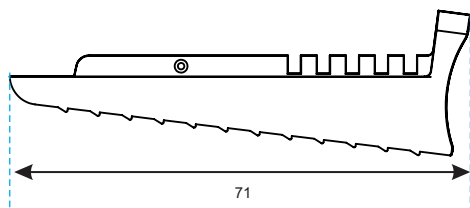
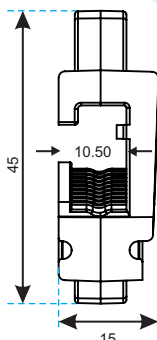
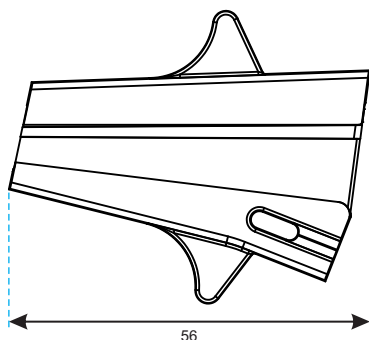
Sujeta ambos extremos de las bajantes de 1 ó 2 pares, con o sin refuerzo, las ranuras y orificios en la parte central de la cuña del tensor permiten ajustar fácilmente la tensión.



FastGrip

Características

- Diseño único de gancho con trampa; asegurando la estabilidad de la instalación.
- Cuña de cierre para mejor sujeción de cable.
- Resistencia a 58.97 Kg (130 lbs, 578.3 N).
- Fácil ajuste del cable y tensión adecuada.
- Componentes plásticos que resisten el clima y la corrosión.
- Partes metálicas con recubrimiento para máxima resistencia a la corrosión.
- No requiere herramientas especiales para su instalación.
- Fabricado en plástico de ingeniería resiste a la intemperie y a rayos UV.
- Vida útil 20 años.



Patente: 52230

CATÁLOGO

FG/FTTX

DESCRIPCIÓN

Fast Grip para tensión de cable con gancho seguro tropicalizado



LA FERRETERA DE LAS TELECOMUNICACIONES®
Tel. (55)5243-6900 del interior 01800-INCOM-00
telemarketing@incom.mx, www.incom.mx

COTAS EN:
mm

PESO APROX:

ULTIMA ACTUALIZACIÓN: 2018/08/08

COMENTARIOS: