

BROCAL Y TAPA FUNDICIÓN DÚCTIL

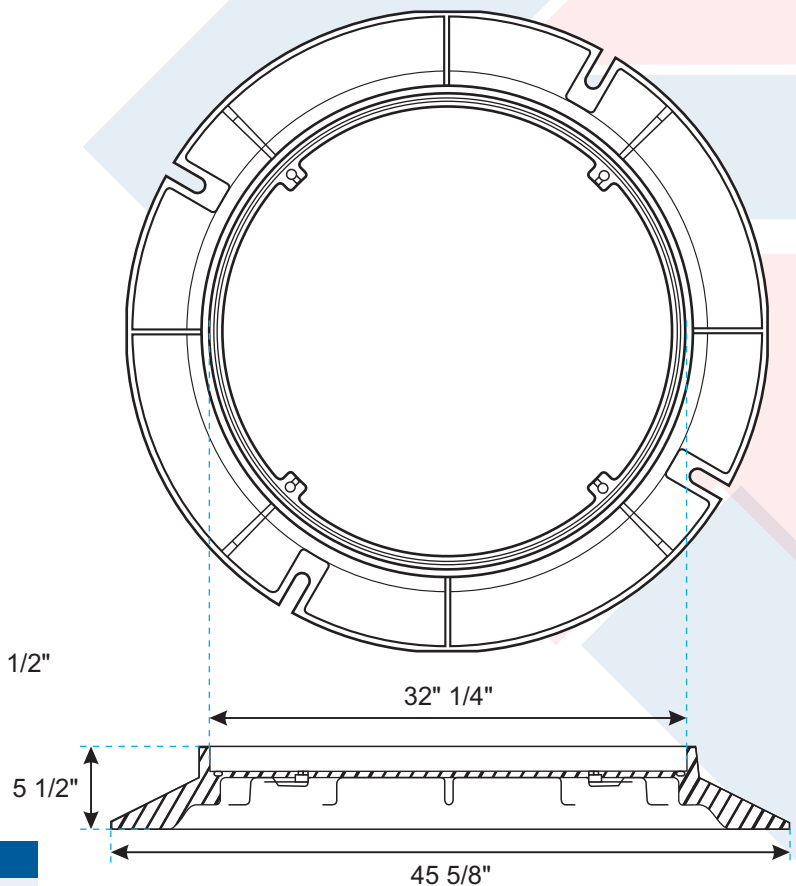
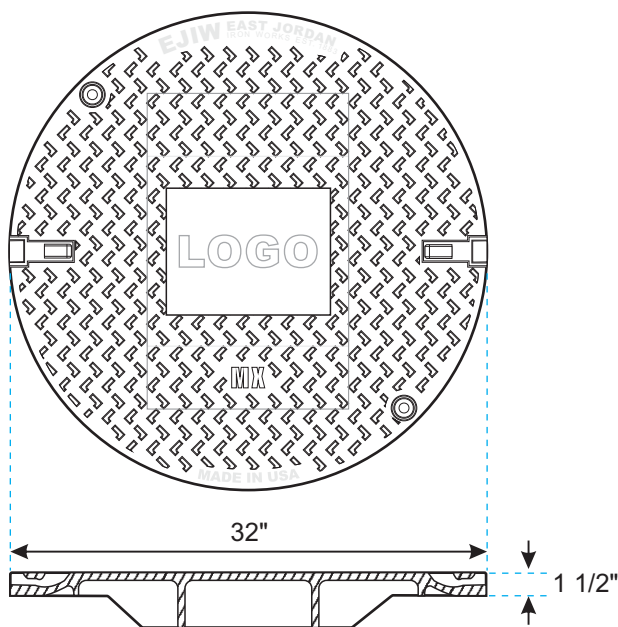


Brocal y tapa fabricados en fundición de grafito esferoidal, mejor conocida como **fundición dúctil**, un material flexible y ligero; resiste 40 ton. de compresión, según las normas ISO 1083 (tipo 500-71 y en 1563).

Superficie antiderrapante tipo "L" patentado; puede llevar el logotipo e información del cliente grabados sobre ella.

La tapa cuenta con 2 perforaciones para tornillos pentagonales de acero inoxidable de 1/2" x 1 1/2" (no incluidos) los cuales aseguran la tapa al brocal y su sistema de jaladeras facilita su instalación.

Permite la perfecta soldadura (la cual no permite la fundición gris).



CATALOGO	DESCRIPCIÓN
MHTAPAD	Tapa de fundición dúctil*
MHBROCALD	Brocal de fundición dúctil

*Los tornillos y la llave se venden por separado

Tapa: 58.50 kg
Brocal: 63.50 kg



LA FERRETERA DE LAS TELECOMUNICACIONES®
Tel. (55)5243-6900, del interior 01800-INCOM-00
telemarketing@incom.mx, www.incom.mx

COTAS EN:
in

PESO APROX:
122 kg

ULTIMA ACTUALIZACIÓN: 2010/05/12

COMENTARIOS: